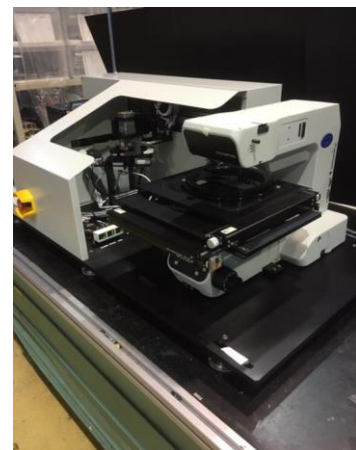
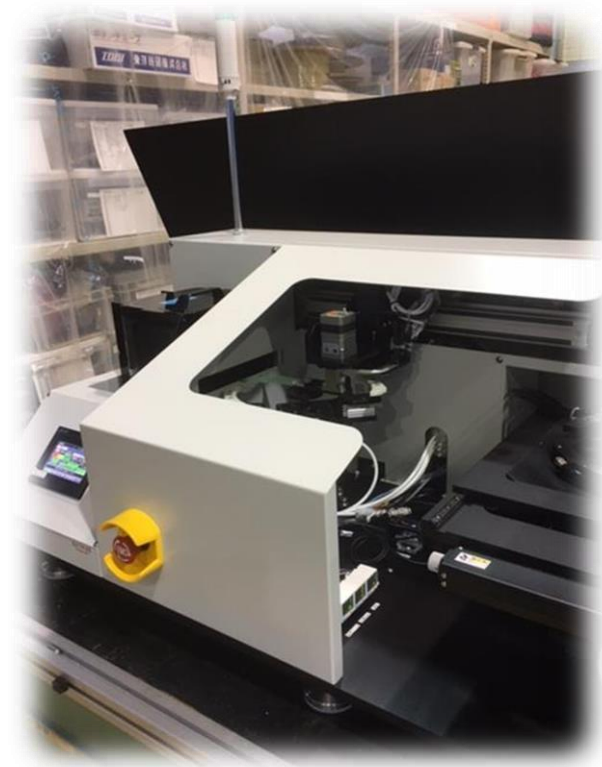
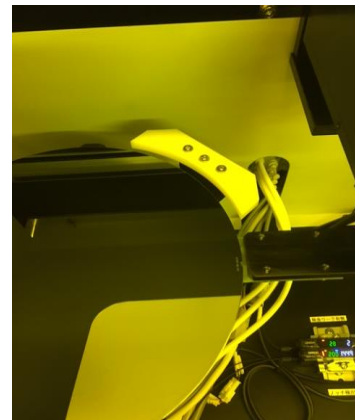


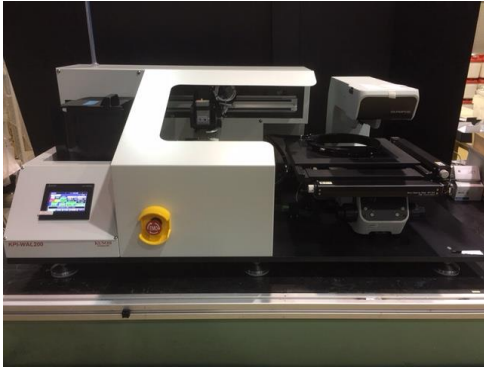
# ウェハ自動搬送システム

検査装置を問わず装置側にウエハ・ガラス関連製品を自動搬送するシステム。

- 専用ソフトウェアによるカセット単位での完全自動搬送
- 搬送側での測定ウエハの選択 マニュアル搬送可能
- ウエハ検出システムにより無駄のないタクトを実現
- 繰り返し性の高い駆動系で高信頼性の搬送可能
- 装置側の様々なステージに搬送を実現



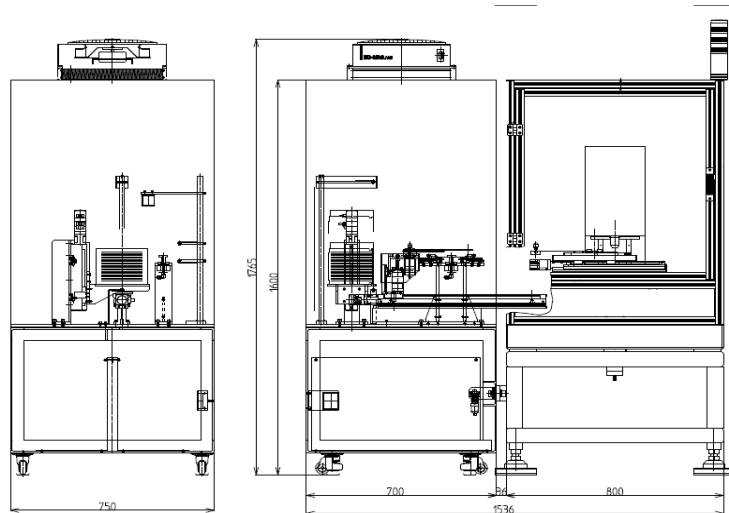
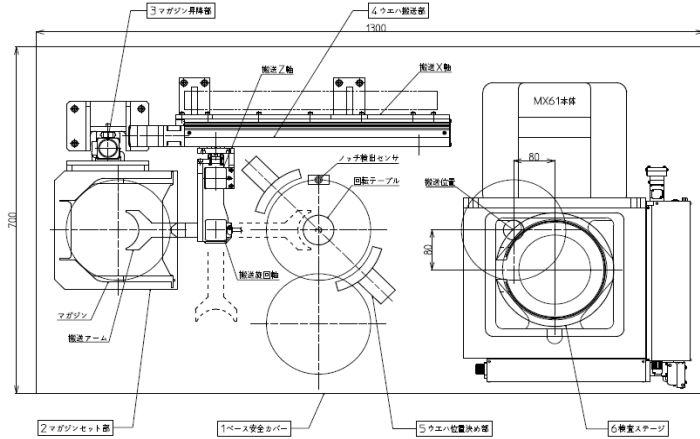
## ■システム構成例



### 卓上型 150mmウエハ対応

約1300(W)×670(D)×670(H)(検査部を含む)

\* 別置主電源  
金属顕微鏡・自動ステージ(中央精機製)組合せ例



### 自立型200mmウエハ対応

:約1150(W)×600(D)×1480(H)(検査部を含む)

\* 別置主電源

### ■ウエハ搬送装置基本仕様

ウエハサイズ	φ 100mm~300mm
ガラスサイズ	角 50mm~300mm
ウエハ厚み	400 μ ~ 1500 μ * これ以外サイズの場合は搬送テストが必要になります
ウエハ搬送/保持	真空吸着式メカ搬送
オリフラ/ノッチ検出	透過型センサ
カセット	都度確認 複数種対応検討可能
装置寸法	6インチ卓上型 600(W)×670(D)×670(H)
用力	電力AC100V ±10% 真空-800hPa

### オプション

- ・マッピング
- ・ウエハ飛び出し検出
- ・エラーナンバー表示
- ・QRコード
- ・静電気対策(イオナイザー)
- ・クリーン度向上対策 (HEPA/ULPA)
- ・サンプルサイズ・形状対応
- ・複数カセット対応

株式会社ヤマトハンズ  
〒984-0042 宮城県仙台市若林区大和町1-16-12  
Tel:022(355)9350  
Fax:022(355)9351  
<http://www.yamatohands.net/index.html>